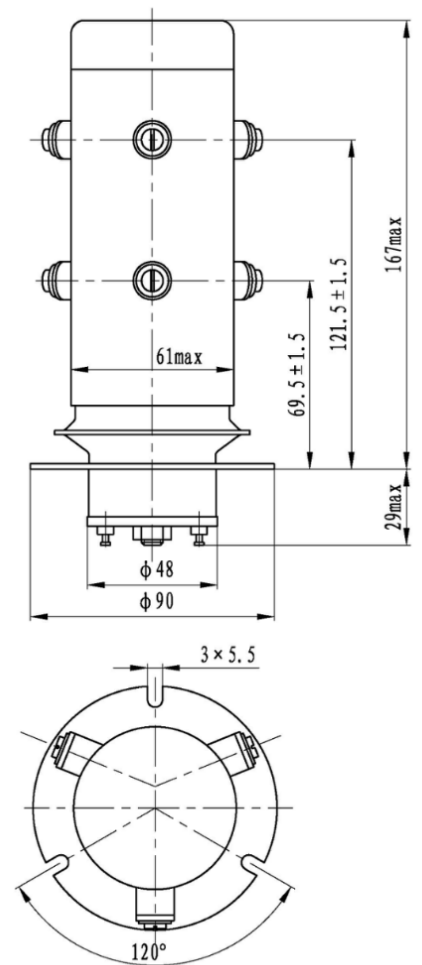


## GL53WF 高压真空继电器

### 产品特点:

- ◇ 非负载开关，承载大电流。
- ◇ 真空介质，接触电阻小。

产品参数			
继电器额定参数		单位	GL53WF
触点代号			2C
触点形式			DPDT
最大测试电压(直流或50Hz, 漏电流不超 30 μA)		kV Peak	25
最大工作电压, 触点对基座(漏电流不超过 30 μA)	dc or 50Hz	kV Peak	20
	2.5MHz	kV Peak	15
	16MHz	kV Peak	10
	32MHz	kV Peak	-
最大连续负载电流	dc or 50Hz	Amps	150
	2.5MHz	Amps	70
	16MHz	Amps	45
	32MHz	Amps	-
线圈击穿电压(50Hz, 交流有效值)		V	500
触点电容	开触点间	pF	5
	触点对地	pF	5
最大接触电阻(1A, 28Vdc)		ohms	0.012
最大工作时间		ms	100
最大释放时间		ms	15
机械寿命		次	1 百万
标称重量		g	1600
振动频率(正弦, 10~55Hz, 峰值)		G' s	10
冲击级别(11ms, 半正弦波, 峰值)		G' s	30
工作环境温度范围		° C	-55 ~ +125
线圈参数			
标称电压 Vdc		26.5	
最大吸合电压 Vdc		16	
释放电压 Vdc		1-10	
线圈电阻(Ω ± 10%)		60	
● 以上数据在 25°C, 海平面条件下测得			



\*订购继电器请注明带有线圈电压的型号如上所示, 线圈电压会出现靠近线圈引脚的磁极片上, 而不是在继电器的型号上。

安装方式: 垂直