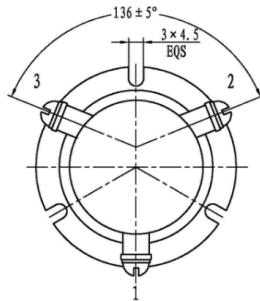
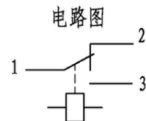
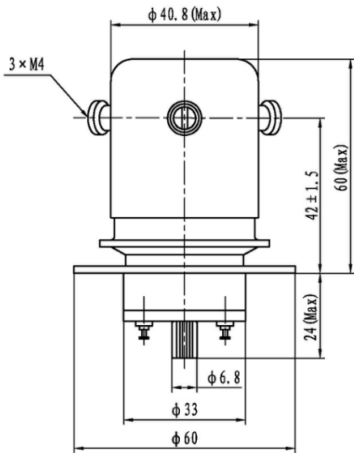


陶瓷高压真空继电器：GL9

产品特点：

- ◇ 非负载开关，承载大电流
- ◇ 真空介质，接触电阻低



继电器额定参数		单位	GL9
触点代号			C
触点形式			SPDT
最大测试电压(漏电流不超 $30 \mu A$, 直流或 50Hz)		kV Peak	23
最大工作电压, 触点对基座(漏电流不超过 $30 \mu A$)	dc or 50Hz	kV Peak	20
	2.5MHz	kV Peak	15
	16MHz	kV Peak	9
	32MHz	kV Peak	7
最大连续负载电流	dc or 50Hz	Amps	75
	2.5MHz	Amps	35
	16MHz	Amps	22
	32MHz	Amps	13
线圈击穿电压(50Hz, 交流有效值)		V	500
触点电容	开触点间	pF	3
	触点对地	pF	3.5
最大接触电阻(1A, 28Vdc)		ohms	0.01
最大工作时间		ms	30
最大释放时间		ms	12
机械寿命		Cycles	1 百万
标称重量		g	300
振动频率(正弦, 55~500 Hz, 峰值)		G' s	10
冲击级别(11ms, 半正弦波, 峰值)		G' s	50
工作环境温度范围		$^\circ C$	-55 to +125

线圈参数			
标称电压 Vdc	12	26.5	
最大吸合电压 Vdc	8	16	
释放电压 Vdc	0.5-5	1-10	
线圈电阻 ($\Omega \pm 10\%$)	48	190	
● 以上数据在 25 $^\circ C$, 海平面条件下测得			

GL9 W F -26.5Vdc

高压端连接方式
W = 螺纹连接

安装方式
F = 法兰安装

线圈电压*
26.5 Vdc=26.5 Vdc 接线柱式

*订购继电器请注明带有线圈电压的型号如上所示，线圈电压会出现在靠近线圈引脚的磁极片上，而不是在继电器的型号上。