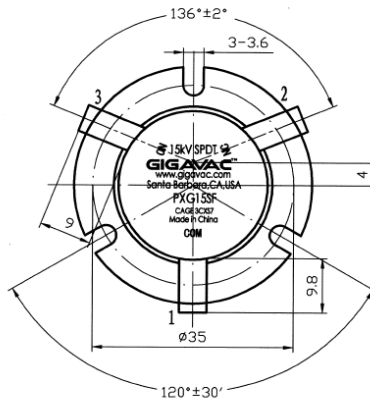
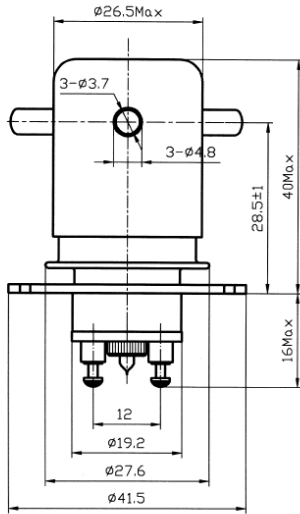


**陶瓷高压真空继电器：GL15**



**产品特点：**

- ◇ 充六氟化硫气体，用于闭合电源开关
- ◇ 电容器放电应用中具有长寿命
- ◇ 两种可选安装方式，法兰式和螺栓式
- ◇ 螺栓式或焊接式高压接头，接线简单
- ◇ 可更换线圈，使产品功能实现多样化
- ◇ 负载开关应用，请向工厂咨询



继电器额定参数		单位	GL15
触点代号			C
触点形式			SPDT
最大测试电压(漏电流不超 15 μ A, 直流或 50Hz)		kV Peak	17
最大工作电压, 触点对基座 (漏电流不超过 15 μ A)	dc or 50Hz	kV Peak	15
	2.5MHz	kV Peak	-
	16MHz	kV Peak	-
	32MHz	kV Peak	-
最大连续负载电流	dc or 50Hz	Amps	12
	2.5MHz	Amps	-
	16MHz	Amps	-
	32MHz	Amps	-
线圈击穿电压(50Hz, 交流有效值)		V	500
触点电容	开触点间	pF	0.5
	触点对地	pF	1
最大接触电阻(1A, 28Vdc)		ohms	1
最大工作时间		ms	15
最大释放时间		ms	9
机械寿命		Cycles	1 百万
标称重量		g	85
振动频率(正弦, 55~500 Hz, 峰值)		G' s	10
冲击级别(11ms, 半正弦波, 峰值)		G' s	30
工作环境温度范围		° C	-55 to +125

线圈参数			
标称电压 Vdc	12	26.5	115
最大吸合电压 Vdc	8	16	80
释放电压 Vdc	1-4	2-8	10-40
线圈电阻 (Ω ±10%)	48	180	2900
● 以上数据在 25°C, 海平面条件下测得			

**GL15                      S   F                      -12Vdc**

**高压端连接方式**

**S** = 焊接连接

**W** = 螺纹连接

**安装方式**

**P** = 螺纹安装

**F** = 法兰安装

**线圈电压\***

12Vdc=12Vdc 接线柱式

26.5Vdc=26.5 Vdc 接线柱式

115Vdc=115Vdc 接线柱式

\*订购继电器请注明带有线圈电压的型号如上所示，线圈电压会出现在靠近线圈引脚的磁极片上，而不是在继电器的型号上。